

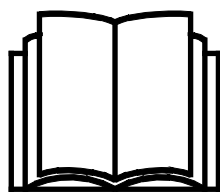
# AVANT®

## Manual de operador para acessório



### Balde 4-em-1

Número de produto	Extremidade direita	Com dentes
1100 mm	A21245	A21249
1280 mm	A21156	A21184
1400 mm	A21266	A21269
1450 mm	A428472	A428508
1600 mm	A36906	A37248
1800 mm	A446413	A446873



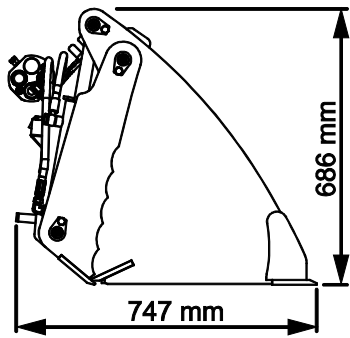
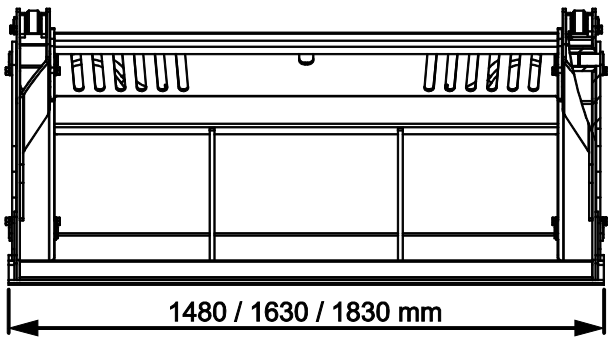
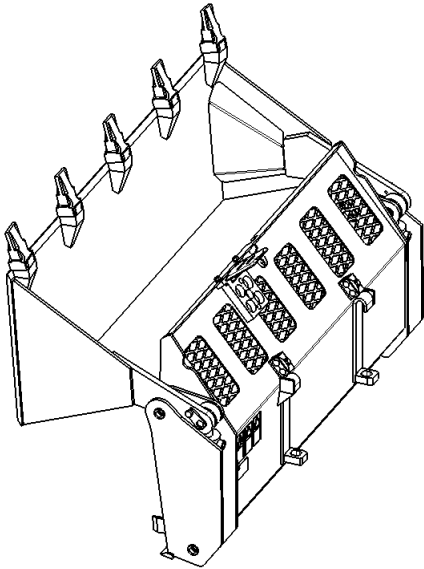
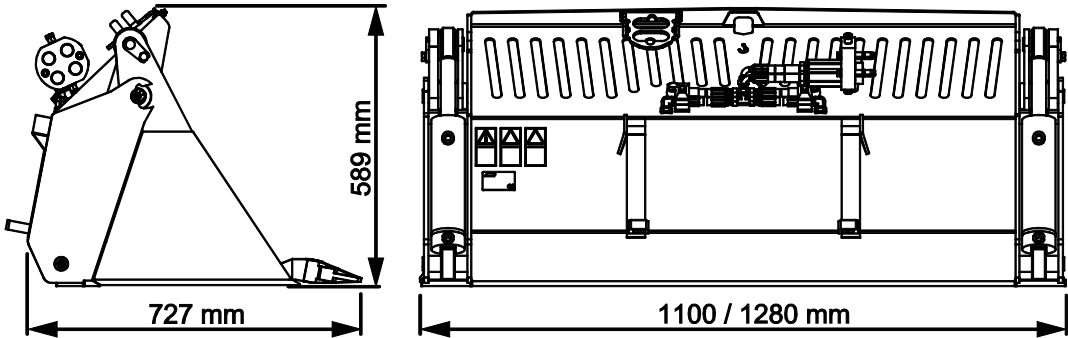
Leia este manual cuidadosamente antes de utilizar o equipamento e siga todas as instruções.

Guarde este manual para referência futura.

Manufacturer:

**AVANT®**  
AVANT TECNO OY  
e-mail: sales@avanttecno.com

Ylötie I  
33470 YLÖJÄRVI  
FINLAND  
Tel. +358 3 347 8800  
Fax +358 3 348 5511



# ÍNDICE

<b>1. PREFÁCIO</b> .....	<b>4</b>
Símbolos de aviso utilizados neste manual .....	5
<b>2. OBJETIVO DE UTILIZAÇÃO</b> .....	<b>6</b>
<b>3. INSTRUÇÕES DE SEGURANÇA PARA UTILIZAR O ACESSÓRIO</b> .....	<b>8</b>
3.1    Procedimento de desligar seguro. ....	10
3.2    Equipamento de proteção pessoal.....	11
<b>4. ESPECIFICAÇÕES TÉCNICAS</b> .....	<b>12</b>
4.1    Etiquetas de segurança e principais componentes do acessório .....	13
<b>5. MONTAGEM DO ACESSÓRIO</b> .....	<b>15</b>
5.1    Conectar e desconectar as mangueiras hidráulicas.....	17
<b>6. INSTRUÇÕES DE UTILIZAÇÃO</b> .....	<b>19</b>
6.1    Verificações antes da utilização .....	20
6.2    Utilizar um balde .....	21
6.3    Manuseamento de material.....	23
6.4    Trabalho em terreno irregular .....	24
6.5    Operação com o adaptador de dobragem .....	24
6.6    Armazenar o acessório.....	25
<b>7. MANUTENÇÃO E SERVIÇO</b> .....	<b>26</b>
7.1    Inspeção dos componentes hidráulicos.....	26
7.2    Limpeza do acessório.....	27
7.3    Inspeção de estruturas de metal .....	27
7.4    Lubrificação.....	27
7.5    Eliminação de fim de vida útil.....	27
<b>8. TERMOS DE GARANTIA</b> .....	<b>28</b>

## I. Prefácio

---

A Avant Tecno Oy gostaria de agradecer a sua aquisição deste acessório para o seu carregador Avant. Foi criado e fabricado com base em anos de experiência no fabrico e desenvolvimento de produto. Ao se familiarizar com este manual e ao seguir as instruções, comprova a sua segurança e assegura uma operação adequada e uma longa vida de serviço do equipamento. Leia as instruções cuidadosamente antes de começar a utilizar o equipamento ou a realizar a manutenção.

O objetivo deste manual é ajudá-lo a:

- Operar o equipamento de forma segura e eficiente
- Observar e evitar quaisquer situações de perigo
- Manter o equipamento intacto e assegurar uma longa vida de serviço

Com estas instruções, mesmo um usuário experiente poderá utilizar o acessório e o carregador de forma segura. O manual inclui instruções importantes também para operadores AVANT experientes. Certifique-se de que todas as pessoas que utilizam o carregador receberam a orientação adequada e estão familiarizados com o manual do carregador, cada acessório que é utilizado e todas as instruções de segurança antes de utilizar o equipamento. A utilização do equipamento para outros propósitos ou a utilização sob qualquer outra forma que não a descrita neste manual é proibida. Tenha este manual à mão durante toda a vida de serviço do equipamento. Se vender ou transferir o equipamento, certifique-se de que entrega este manual ao novo proprietário. Se o manual se perder ou danificar, poderá pedir um novo ao seu vendedor Avant ou ao fabricante.

Para além das instruções de segurança incluídas neste manual, deverá ter em conta todas as regulamentações de segurança no trabalho, legislação local e outras regulamentações relativamente à utilização do equipamento. Particularmente as regulamentações que dizem respeito à utilização do equipamento em áreas de estradas públicas que devem ser tidas em consideração. Contacte o seu revendedor Avant para mais informações sobre os requisitos locais antes de operar o carregador em áreas viárias.

Contacte o seu revendedor AVANT quanto a quaisquer questões, serviço, peças suplentes ou sobre quaisquer problemas que possam ocorrer com a operação da sua máquina.

Este manual é uma tradução das instruções originais em Inglês. Devido ao desenvolvimento contínuo de produto, alguns dos detalhes indicados neste manual poderão diferir do seu equipamento. As imagens retratam ainda o equipamento opcional ou as características que não estão atualmente disponíveis. Reservamo-nos o direito de alterar os conteúdos do manual sem aviso prévio. Copyright © 2021 Avant Tecno Oy. Todos os direitos reservados.

## Símbolos de aviso utilizados neste manual

Os símbolos de aviso seguintes são utilizados neste manual. Indicam fatores que deverão ser tidos em conta para reduzir o risco de lesões físicas ou danos materiais:



### AVISO SÍMBOLO DE ALERTA DE SEGURANÇA

Este símbolo significa: “**Aviso, tenha cuidado! A sua segurança está em risco!**”

Leia cuidadosamente a mensagem que se segue, avisa de um perigo imediato que poderia causar graves lesões físicas.

O símbolo de alerta de segurança por si só é uma declaração de segurança indica mensagens de segurança importantes neste Manual. É utilizado para chamar a atenção para as instruções que envolvem a sua segurança pessoal ou a segurança dos outros. Quando vir este símbolo, fique alerta, a sua segurança está em risco, leia cuidadosamente a mensagem que se segue e informe outros operadores.

### PERIGO

Esta palavra-sinal indica uma situação de perigo que, se não for evitada, irá causar a morte ou lesões graves.

### AVISO

Esta palavra-sinal indica uma situação potencialmente perigosa que, se não for evitada, irá lesões graves ou morte.

### CUIDADO

Esta palavra-sinal é utilizada quando pequenas lesões poderiam ocorrer se as instruções não forem seguidas adequadamente.

### NOTA

Esta palavra de sinalização indica informações quanto à operação e à manutenção corretas do equipamento.

Qualquer falha em observar as instruções que acompanham o símbolo poderá levar a falha no equipamento ou outros danos materiais.

## 2. Objetivo de utilização

---

Os baldes AVANT 4 em 1 são acessórios que têm como objetivo serem utilizados com carregadores compactos AVANT que são indicados na Tabela 1. São baldes versáteis para tarefas de movimentação de terras gerais, manuseamento de material, nivelamento e trabalho de limpeza de neve. O balde 4 em 1 está equipado com dois cilindros hidráulicos que abrem o balde, tornando possível a utilização do balde de forma muito eficiente como lâmina dozer, nivelador ou como garra para apanhar rochas, etc. A característica de abertura pode também ser utilizada para esvaziar o balde a um nível mais alto. Os baldes estão disponíveis com extremidade direita ou com dentes.

O balde não ser para ser utilizado com alças de elevação adicionais ou outro equipamento de elevação. Nunca anexe qualquer tipo de acessório de elevação ao balde ou ao propulsor do carregador. O balde não deve ser utilizado como plataforma de elevação ou para transportar pessoas. Nunca permita que pessoas subam para o balde ou se coloque debaixo ou diretamente na frente do balde.

Estão disponíveis várias opções de largura para melhor se adequarem a cada tarefa e a cada modelo de carregador. Aquando do fecho do balde, a utilização indicada do balde e o modelo de carregador deverão ser tidos em consideração, conforme indicado na Tabela 1. Se o carregador tiver instalados pneus que não sejam os padrão, ou se diferir das especificações originais, consulte o seu revendedor Avant para escolher o melhor balde.

O acessório foi criado para exigir o mínimo de manutenção possível. O operador consegue realizar tarefas de manutenção regulares. Todo o trabalho de reparação não pode ser realizado pelo operador e as operações de manutenção e reparação exigentes devem ser deixadas para os técnicos profissionais. Todo o trabalho de manutenção deverá ser realizado utilizando o equipamento de segurança adequado. As peças suplentes deverão ser idênticas às especificações originais, que podem ser asseguradas como utilizando apenas peças suplentes originais. Um catálogo de peças suplentes em separado poderá ser fornecido, consulte o seu revendedor Avant.

Familiarize-se com as instruções do manual relativamente ao serviço e manutenção. Contacte o seu revendedor AVANT se tiver questões adicionais relativamente à operação ou manutenção do equipamento, ou se necessitar de peças suplentes ou serviços de manutenção.

### ***Compatibilidade com Carregadores Avant***

As recomendações de compatibilidade baseiam-se na largura do carregador e na capacidade de elevação disponível. Não utilize muito o balde aquando do manuseamento de cargas pesadas, uma vez que a força de fuga real (capacidade de dobragem do balde) diminui com os baldes largos e o desempenho geral irá diminuir. Para estimar a capacidade de elevação do carregador, a Tabela 5 poderá ser utilizada conjuntamente com o diagrama de carga indicado no manual de operador do carregador.

**Tabela 1 - Balde 4-em-1 - Compatibilidade com carregadores Avant**

Avant			220 <small>série 2</small> 225 225LPG	313S 320S 320S+	419 420 423	520 R20 523	e5 e6	525LPG R28 528	630 R35 635 640	735 745 750 755i 760i	850 860i
A21245	A21249	1100 mm	-	(●)	•	•	•	•	(●)	-	-
A21156	A21184	1280 mm	-	(●)	(●)	(●)	•	•	•	•	•
A21166	A21269	1400 mm	-	-	-	-	(●)	(●)	•	•	•
A428472	A428508	1450 mm	-	-	-	-	(●)	(●)	•	•	•
A36906	A37248	1600 mm	-	-	-	-	-	-	•	•	•
A446413	A446873	1800 mm	-	-	-	-	-	-	•	•	•

Recomenda-se que utilize o acessório apenas com carregadores indicados na • Tabela 1. Quando da utilização dos modelos marcados com (●), o total desempenho poderá não ser atingido. Poderão ser necessários contrapesos adicionais. Para compatibilidade com um modelo não indicado na tabela, contacte o seu vendedor Avant.

### 3. Instruções de segurança para utilizar o acessório

Tenha em conta que a segurança é o resultado de vários fatores. A combinação de carregador-acessório é altamente potente e a utilização ou a manutenção inadequada ou imprópria poderá causar graves lesões físicas ou danos materiais. Devido a tudo isto, todos os operadores deverão familiarizar-se com a utilização correta e com os manuais de operador do carregador e do acessório antes de iniciarem a operação. Não utilize o acessório se não estiver completamente familiarizado com a sua operação e perigos relacionados.



**PERIGO**

**A utilização errada, a utilização descuidada ou a utilização de um acessório que esteja em más condições poderá causar risco de lesões graves.**

Familiarize-se com os controles do carregador, com o procedimento de acoplagem correto e com a forma correta de operar o acessório numa área segura. Estude especialmente a forma como parar o equipamento de forma segura. Leia todas as precauções de segurança de forma cuidadosa.

***Leia todas as instruções de segurança de forma segura antes de manusear o acessório***



**AVISO**

- Aquando da colocação do acessório no carregador, **certifique-se de que os pinos de bloqueio do disco de anexação rápida do carregador estão na posição mais baixa e que bloquearam o acessório no carregador.** Nunca levante ou mova um acessório desbloqueado.
- Este acessório foi criado para ser utilizado apenas por um operador de cada vez. Não deixe outras pessoas próximas da área de perigo do equipamento quando o mesmo estiver a ser utilizado.
- Transporte sempre o acessório o mais baixo possível para manter o centro de gravidade baixo e mantenha o propulsor telescópico retraído durante a movimentação.
- **Movimentos repentinos podem fazer com que o carregador caia - Opere os controles do carregador de forma calma e lenta.** Tenha cuidado aquando da elevação de carga para um nível alto ou da elevação de carga a partir de um nível alto. Evite alterações repentinas na velocidade e na direção para manter o equilíbrio do carregador, especialmente aquando do manuseamento de cargas pesadas. Dirija devagar e com cuidado, especialmente em terrenos inclinados ou em superfícies escorregadias.
- **Risco de capotamento - Mantenha as cargas próximas do solo enquanto dirige.** O transporte de cargas pesadas poderá alterar o centro de gravidade do carregador e levar a dobragem do mesmo. Para uma melhor estabilidade transporte sempre cargas o mais baixo e próximo do carregador possível com o propulsor telescópico totalmente retraído de modo a manter o centro de gravidade baixo.
- **Risco de esmagamento - Nunca vá e nunca deixe que ninguém vá para debaixo do propulsor ou do acessório do carregador.** A estabilidade do carregador poderá mudar quando sair do assento do motorista, levando a uma dobragem da máquina. Lembre-se sempre que o propulsor poderá baixar inesperadamente devido à perda de estabilidade, avaria mecânica ou se outra pessoa operar os controles do carregador, levando a perigo de esmagamento. O carregador não deve ser utilizado para manter uma carga elevada durante longos períodos. Rebaixe o acessório com firmeza no chão antes de sair do assento do motorista e nunca deixe ninguém ir para debaixo do propulsor ou do acessório.





- Mantenha a articulação do carregador na posição direita aquando do manuseamento de cargas pesadas. Aquando da rotação da articulação, o carregador poderá dobrar para a frente.
- Tenha em conta a carga máxima indicada no manual do operador do carregador. Tenha especial cuidado quando o indicador do sensor carga estiver ativado, se o seu carregador tiver um sistema do sensor de carga.
- Certifique-se de que a superfície consegue suportar a carga total. Siga sempre as configurações de pressão dos pneus corretas.
- Certifique-se de que o espaço superior é suficiente. Bater num obstáculo superior poderá fazer com que o carregador capote. Mantenha uma distância de segurança de cabos elétricos, candeeiros ou outros sistemas elétricos; bater em partes com eletricidade poderá causar choque elétrico.
- Tome atenção ao espaço em volta e a quaisquer outras pessoas e máquinas que se movimentem nas proximidades. Tome atenção aos contornos do terreno e a outros perigos, como por exemplo, ramos e árvores que possam atingir a área do motorista, pedras soltas e superfícies escorregadias.
- Certifique-se de que a ventilação é suficiente aquando da operação em locais fechados. Não opere o carregador em espaços fechados independentemente do motor ou do tipo de combustível. Os gases do exaustor poder-se-ão concentrar em níveis perigosos.
- Nunca utilize o acessório para levantar ou transportar pessoas ou como qualquer tipo de plataforma de trabalho, mesmo que temporária.
- Certifique-se de que utiliza apenas um acessório que esteja em bom estado. Verifique o acessório adequadamente em intervalos regulares. Não modifique o acessório de forma a que possa afetar a segurança do mesmo. É proibido fazer orifícios no acessório e é estritamente proibido soldar ou colocar ganchos ou outros objetos no acessório.
- Desligue o carregador e coloque o acessório numa posição segura conforme indicado no procedimento de paragem segura antes de qualquer limpeza, manutenção ou ajustes.
- Utilize o acessório apenas para o propósito indicado. Qualquer outra utilização cria riscos de segurança desnecessários e o equipamento poderá ficar danificado.
- Certifique-se de que o carregador está equipado com os componentes de segurança necessários e que os mesmos estão em bom estado. Deverá ser utilizado cinto de segurança. Se existirem perigos específicos relacionados com a área operativa, utilize o equipamento de segurança adequado.
- Leia ainda as instruções de segurança e de utilização correta do carregador a partir do manual de operador do carregador.

**NOTA**

Tenha em conta as regulamentações locais relativamente à utilização do equipamento em estradas públicas. O carregador poderá ter de ser registado para utilização em estrada. Contacte seu revendedor Avant local ou as autoridades locais para mais informações.



**AVISO**

**Risco de esmagamento - Nunca deixe ninguém ficar debaixo de um acessório elevado ou de um propulsor do carregador.** Nunca se esqueça que o propulsor do carregador poderá ser rebaixado ou dobrado mesmo se o motor estiver desligado (perigo de esmagamento). O carregador não deve ser utilizado para manter uma carga elevada durante longos períodos. Rebaixe sempre o acessório para uma posição segura antes de sair do assento do motorista.



**AVISO**

**Perigo de entalamento - Mantenha as mãos e os pés longe das partes em movimento.** Coloque o balde numa posição segura (fechado), antes de sair do assento do motorista conforme descrito neste manual. Opere o acessório apenas a partir do assento do motorista. Nunca suba para cima do balde.



### 3.1 Procedimento de desligar seguro.

*Parar o acessório em segurança antes de se aproximar do mesmo:*



**AVISO**

**Pare sempre o acessório seguindo o procedimento de paragem segura antes de sair do assento do motorista.** O procedimento de paragem segura evita todos e quaisquer movimentos não intencionais do acessório. Note que o propulsor do carregador pode mover-se para baixo mesmo se o motor do carregador estiver desligado. Procedimento de paragem segura:

- Rebaixe o propulsor e o acessório até ao chão.
- Desligue o motor do carregador e bloqueie o travão de estacionamento.
- Liberte a pressão residual do sistema hidráulico; movimente todas as alavancas de controle hidráulico para as posições mais extremas algumas vezes.
- Evite o arranque da máquina, remova a chave da ignição.

### 3.2 Equipamento de proteção pessoal

**Lembre-se de utilizar o equipamento de proteção pessoal adequado:**



- O nível de ruído no assento do motorista poderá exceder 85 dB(A) dependendo do modelo do carregador e do ciclo operativo. A exposição alargada ao ruído alto poderá causar problemas de audição. Utilize proteção auricular enquanto trabalha com o carregador.



- Utilize luvas de proteção.



- Utilize calçado de segurança enquanto trabalha com o carregador.



- Utilize óculos de segurança, por exemplo, quando manusear componentes hidráulicos.



- Quando trabalhar em locais de construção, o capacete de segurança é recomendado e poderá ser obrigatório além da estrutura de queda de objetos (FOPS) no carregador. Saiba mais sobre outro equipamento de segurança necessário no seu local de trabalho específico.



- Se estiverem a operar outras máquinas na mesma área, utilize vestuário de elevada visibilidade.



- Utilize uma máscara de respiração aquando da operação em condições onde haja pó.



**AVISO**

**Aviso de pó de sílica.** A exposição prolongada à sílica cristalina poderá causar uma doença respiratória grave ou fatal. Os oficiais de segurança e saúde no trabalho recomendam a exposição limitada ao pó que esteja presente na movimentação de terras e em muitos outros locais de trabalho. Evite espalhar o pó sempre que possível, mantenha a cabina do carregador livre de pó e utilize máscara de respiração se necessário.

## 4. Especificações técnicas

**Tabela 2 - Balde 4-em-1 - Especificações**

Número de produto	A21245	A21249	A21156	A21184	A21266	A21269	A428472	A428508
Largura de trabalho:	1100 mm		1280 mm		1400 mm		1450 mm	
Tipo:	Extremidade direita	Com dentes	Extremidade direita	Com dentes	Extremidade direita	Com dentes	Extremidade direita	Com dentes
Peso:	152 kg	152 kg	175 kg	185 kg	192 kg	202 kg	247 kg	259 kg
Volume*:	155 l		175 l		210 l		300 l	
Entrada máxima de energia hidráulica:	22,5 MPa (225 bar)							
Modelos de carregador AVANT compatíveis:	Ver Tabela 1							

Número de produto	A36906	A37248	A446413	A446873
Largura de trabalho:	1600 mm		1800 mm	
Tipo:	Extremidade direita	Com dentes	Extremidade direita	Com dentes
Peso:	257 kg	267 kg	286 kg	301 kg
Volume*:	335 l		370 l	
Entrada máxima de energia hidráulica:	22,5 MPa (225 bar)			
Modelos de carregador AVANT compatíveis:	Ver Tabela 1			

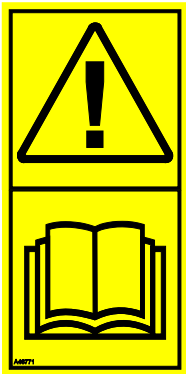
\*O volume é a capacidade geral sem ter em conta a parte superior ou a grelha traseira

## 4.1 Etiquetas de segurança e principais componentes do acessório

Abaixo listam-se as etiquetas e as marcações no acessório. Deverão estar visíveis e legíveis no equipamento. Substitua qualquer etiqueta em falta ou pouco clara. Poderá adquirir novas etiquetas através do seu revendedor ou das informações de contacto indicadas na tampa.



**Certifique-se de que todos os decalques são legíveis.** As etiquetas de aviso contêm importantes informações de segurança e ajudam a identificar e a lembrar os perigos relacionados com o equipamento. Substitua as etiquetas de aviso em falta ou danificadas por etiquetas novas.



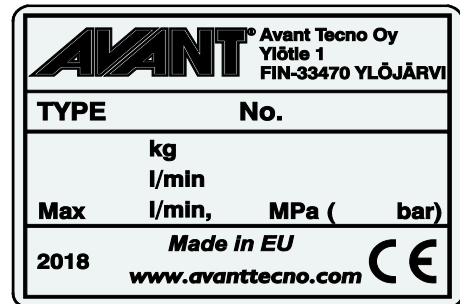
A46771



A46772



A46803

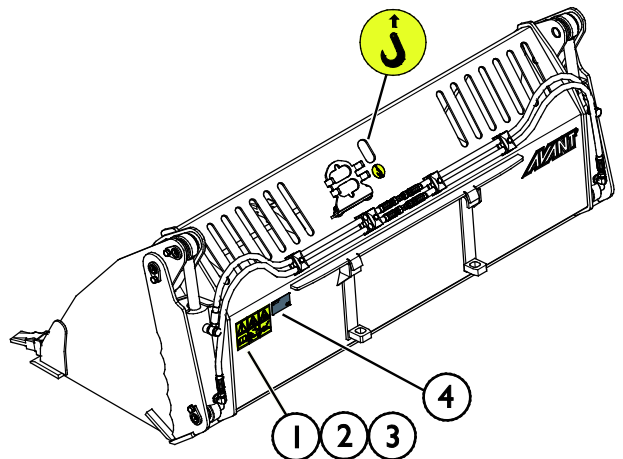


Placa de identificação do acessório

**Para colocar uma etiqueta nova:** Limpe adequadamente a superfície para remover toda a gordura. Deixe que seque totalmente. Retire a película protetora da etiqueta e prima firmemente para aplicar. Tome cuidado para não tocar na cola da etiqueta.

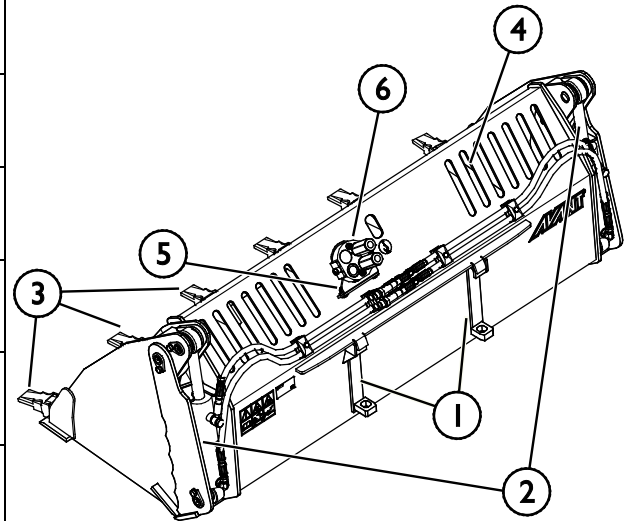
**Tabela 3 - Locais de decalque e mensagens de aviso**

	Decalque	Mensagem de aviso
1	A36771	Perigo de utilização errada - Leia as instruções antes da utilização.
2	A36772	Perigo de esmagamento - Não se coloque debaixo de um acessório levantado; mantenha-se longe de equipamento elevado.
3	A36803	Perigo de corte ou entalamento, manter longe de partes em movimento, não deixar o equipamento a trabalhar. Opere o acessório apenas a partir do assento do motorista.
4		Placa de identificação do acessório



**Tabela 4 - Balde 4-em-1 - Componentes principais**

1	Estrutura com suportes de acoplamento rápido
2	Cilindros de abertura de balde (2 cilindros)
3	Dentes ou extremidade de corte reforçados
4	Grelha
5	Suporte de multiconector
6	Acoplamento hidráulico de multiconector



## 5. Montagem do acessório

Anexar o acessório ao carregador é rápido e fácil, mas deverá ser feito com cuidado. O acessório é montado no propulsor do carregador utilizando o disco de anexação rápida no propulsor do carregador e a contraparte no acessório.

Se o acessório não estiver bloqueado no carregador poderá saltar do carregador e causar uma situação perigosa. O carregador não deverá ser dirigido e o propulsor não deverá ser levantado quando o acessório não estiver bloqueado. Para evitar situações de perigo, siga sempre o procedimento de acoplagem indicado abaixo. Lembre-se ainda das instruções de segurança indicadas neste manual. O acessório é montado no carregador da seguinte forma:



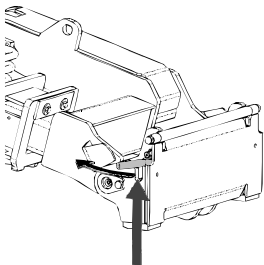
**AVISO**

**Risco de esmagamento - Certifique-se de que um acessório desbloqueado não se move ou cai.** Não se mantenha na área entre o acessório e o carregador. Monte o acessório apenas numa superfície nivelada.

Nunca movimente ou levante um acessório que não tenha sido bloqueado.

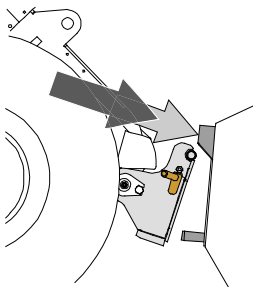
### **Sistema de acoplagem rápida Avant:**

#### **Passo 1:**



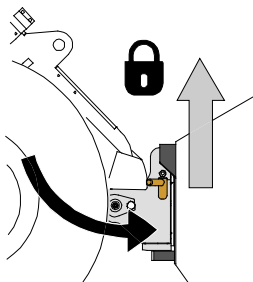
- Levante os pinos de bloqueio de anexação rápida e rode-os para trás para a ranhura para que fiquem bloqueados na posição superior.
- Se o seu carregador estiver equipado com um sistema de bloqueio de acessório hidráulico, consulte instruções adicionais sobre a utilização do sistema de bloqueio dos manuais relevantes.
- Certifique-se de que as mangueiras hidráulicas estão posicionadas para que não se coloquem entre o disco de acoplamento do carregador e o acessório, e para que não fiquem esmagados ou desgastado contra as extremidades afiadas.

#### **Passo 2:**



- Rode o disco de anexação rápida hidráulicamente para obter uma posição de avanço oblíqua.
- Coloque o carregador no acessório. Se o seu carregador estiver equipado com um propulsor telescópico, pode utilizá-lo.
- Alinhe os pinos superiores no disco de acoplagem rápida do carregador para que fiquem debaixo dos suportes correspondentes do acessório.

#### **Passo 3:**



- Levante o propulsor ligeiramente - empurre a alavanca de controle de propulsor para trás para levantar o acessório do chão.
- Rode a alavanca de controle de propulsor para rodar a seção inferior do disco de anexação rápida para o acessório.
- Bloqueie os pinos de bloqueio manualmente ou bloqueie o bloqueio hidráulico.
- **Verifique sempre o bloqueio de ambos os pinos de bloqueio.**

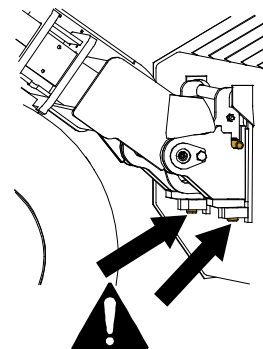
**AVISO**

**Risco de esmagamento - Evite dobrar o acessório.** A dobragem ou elevação excessiva de um acessório desbloqueado aumenta o risco de dobragem do acessório. Não utilize o bloqueio automático dos pinos de bloqueio quando o acessório estiver elevado mais do que um metro do chão. Se os pinos de bloqueio não voltarem à posição normal aquando da dobragem, não dobre ou levante o acessório mais. Rebaixe o acessório para o chão e segure o bloqueio manualmente.

**AVISO**

**Risco de queda de objetos - Evite a queda do acessório.**

Um acessório que não tenha sido totalmente bloqueado no carregador poderá cair no propulsor ou na direção do operador ou cair debaixo do carregador durante o movimento, causando a perda de controle do carregador. Nunca movimente ou levante um acessório que não tenha sido bloqueado. Antes de mover ou levantar o acessório, certifique-se de que os pinos de bloqueio estão na posição mais baixa e passam através dos apertos no acessório em ambos os lados.

**AVISO**

**Certifique-se de que o carregador é compatível com o acessório.** A estabilidade do carregador, a possível sobrecarga do acessório e a compatibilidade dos sistemas de controle do carregador deverão ser asseguradas para além da compatibilidade mecânica do acessório. Se utilizar o acessório com um carregador que não seja utilizado com o modelo de acessório que possui, os riscos incluem capotamento, danos no acessório devido a sobrecarga e riscos relacionados com o movimento descontrolado do acessório e das suas partes. Se o seu carregador não estiver listado na Tabela 1 na página 6, fale com o seu revendedor Avant antes de utilizar este acessório.



## 5.1 Conectar e desconectar as mangueiras hidráulicas

Nos carregadores Avant, as mangueiras hidráulicas são conectadas utilizando o sistema multiconector. Se tiver um carregador da série 300-700 Avant com os acopladores rápidos convencionais e desejar alterar para o sistema multiconector, contacte o seu revendedor ou ponto de serviço Avant para obter instruções ou serviços de instalação.



**AVISO**

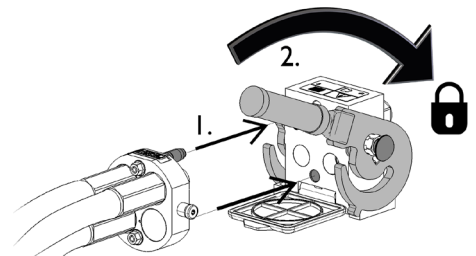
**Risco de movimento do acessório e ejeção de óleo hidráulico - Nunca conecte ou desconecte acoplagens rápidas ou outros componentes hidráulicos enquanto a alavanca de controle da alavanca de controle hidráulico auxiliar estiver bloqueada ou se o sistema estiver pressurizado.** Conectar ou desconectar as acoplagens hidráulicas enquanto o sistema está pressurizado poderá levar a movimentos não intencionais do acessório ou a ejeção de fluido de alta pressão, que poderá causar lesões graves ou queimaduras. Siga o procedimento de paragem segura antes de desconectar a hidráulica.

**NOTA**

Mantenha todas as uniões o mais limpas possível; utilize as tampas de proteção no acessório e no carregador. Sujidade, gelo, etc. poderão tornar a utilização das uniões um pouco mais difícil. Nunca deixe as mangueiras no chão; coloque as acoplagens no suporte do acessório.

### **Conectar o sistema multiconector:**

1. Alinhe os pinos do conector do acessório com os orifícios correspondentes do conector do carregador. O multiconector não irá conectar se o conector do acessório estiver colocado ao contrário.
2. Conecte e bloqueie o multiconector rodando a alavanca no sentido do carregador.

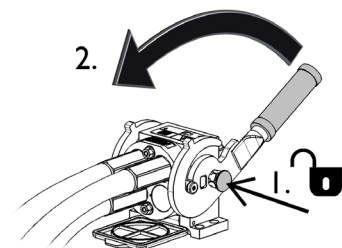


A alavanca deverá mover-se lentamente até à posição de bloqueio. Se a alavanca não deslizar com suavidade, verifique o alinhamento e a posição do conector e limpe os conectores. Desligue ainda o carregador e liberte a pressão hidráulica residual.

### **Para desconectar o sistema multiconector:**

Antes de desconectar empurre o acessório para baixo para uma superfície sólida e nivelada.

1. Desligue a hidráulica auxiliar do carregador.
2. Enquanto empurra o botão de desbloqueio, rode a alavanca para desconectar o conector.
3. Após terminar a operação, coloque o multiconector no suporte no acessório.



***Desconectar as mangueiras hidráulicas:***

Antes de desconectar as uniões, rebaixe o acessório para uma posição segura numa superfície sólida e nivelada. Rode a alavanca da hidráulica auxiliar para a sua posição neutra.

**NOTA**

Aquando da acoplagem do acessório, desconecte sempre as acoplagens hidráulicas antes de desbloquear o disco de acoplamento rápido para evitar danos na mangueira e quaisquer derrames de óleo. Volte a instalar as tampas de proteção nas uniões para evitar que impurezas entrem no sistema hidráulico.

***Libertar pressão hidráulica residual:***

No caso de ainda existir pressão residual no sistema hidráulico do acessório, é normalmente possível desconectar as acoplagens hidráulicas, mas poderá ser difícil conectá-las da próxima vez. Se as uniões não conectarem, a pressão residual deverá ser libertada rodando a alavanca de controle hidráulico auxiliar do carregador, enquanto o motor está desligado. Para se certificar de que não existirá pressão residual no sistema hidráulico do acessório, desligue o motor do carregador e mova a alavanca de controle hidráulico auxiliar do carregador para a frente e para trás antes de desconectar as acoplagens.

## 6. Instruções de utilização

Pratique a utilização do acessório e os controles do carregador numa área segura. Se não estiver familiarizado com o modelo de carregador em particular, recomendamos que pratique a sua utilização sem quaisquer acessórios.



**AVISO**

**Risco de dobragem - Evite a sobrecarga.** O carregador pode dobrar quando manusear cargas demasiado pesadas ou devido aos movimentos dinâmicos causados pelo movimento ou pelo manuseamento de uma carga pesada. Não estique o propulsor telescópico quando a carga se aproximar da capacidade de elevação do carregador ou quando o propulsor do carregador estiver na posição horizontal. Quando notar que as rodas traseiras do carregador estão quase a levantar do chão ou se o indicador de carga do carregador (se instalado) avisar:

- Rebaixe a carga calmamente e retrair o propulsor telescópico
- Evite alterações repentinas na velocidade ou na direção sempre que a carga estiver levantada
- Utilize contrapesos adicionais se necessário



**AVISO**

**Risco de queda de altura e esmagamento debaixo do balde ou carregador - Nunca utilize um balde como plataforma elevatória ou para transportar pessoas.** Nunca utilize o carregador ou os seus acessórios para levantar pessoas ou como qualquer tipo de plataforma de trabalho, mesmo que temporária. Nunca suba para cima do acessório.

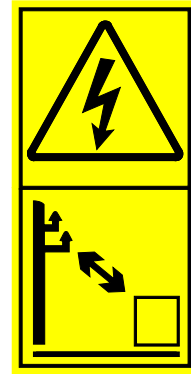
Rebaixe sempre o balde para o chão antes de deixar o assento do motorista. O carregador não deverá ser utilizado para suportar cargas elevadas durante longos períodos de tempo.



**AVISO**

**Planejar trabalho de escavação antecipadamente - Perigo de eletrocussão.** A escavação poderá expor cabos elétricos, de água ou de gás enterrados, cabos de telecomunicações ou outros itens enterrados criando perigo se expostos. Em algumas áreas poderá ser possível alcançar linhas elétricas suspensas com o carregador, criando perigo de eletrocussão e choque elétrico.

Planeje o trabalho antecipadamente e tome as precauções de segurança necessárias. Contacte as empresas de serviços locais se não tiver a certeza sobre, por exemplo, possíveis cabos enterrados. Em algumas áreas, poderá ser necessária uma autorização antes da realização de qualquer trabalho de escavação.



## 6.1 Verificações antes da utilização

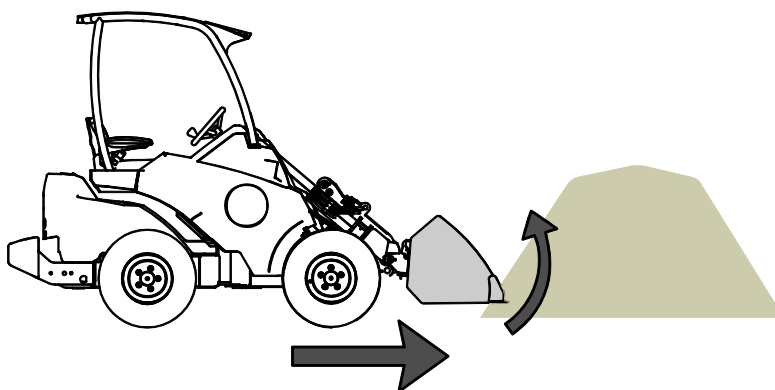
- Certifique-se de que os transeuntes estão a uma distância segura aquando da operação do equipamento. Não deixe ninguém entrar na área de perigo do propulsor ou manter-se diretamente à frente do carregador. Certifique-se ainda de que é seguro inverter a marcha com o carregador. Nunca assuma que os transeuntes irão ficar onde os viu pela última vez; especialmente as crianças que são atraídas por equipamento em movimento.
- Verifique o estado geral do acessório e do carregador e verifique quanto a possíveis fugas de óleo hidráulico. Faça verificações diárias no carregador, consulte o manual do operador do carregador. O acessório não deve ser utilizado se existir uma avaria no sistema hidráulico do carregador ou no acessório. Consulte o Capítulo 7 para instruções de manutenção.
- Opere o acessório e os controles do carregador apenas quando estiver sentado no assento do motorista. Certifique-se de que o carregador e o acessório são utilizados de forma segura e conforme indicado. Não deixe que crianças operem o equipamento.
- Lembre-se dos métodos de trabalho corretos e evitar sair do assento do motorista desnecessariamente.

## 6.2 Utilizar um balde

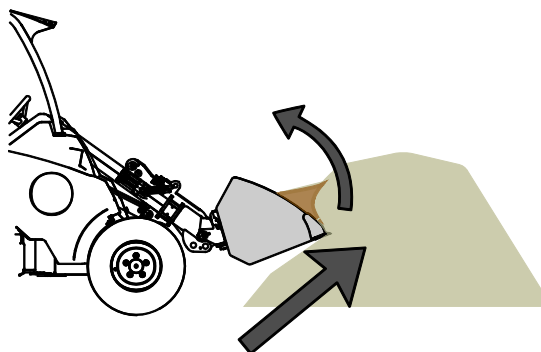
O método de trabalho correto é importante quando da elevação de material de uma pilha, uma vez que levantar material de uma pilha exige mais potência do carregador. Utilize rpm do motor mais elevadas e leia as instruções sobre como operar o carregador corretamente indicadas no manual do operador do carregador.

Encher um balde empurrando no sentido de uma pilha de material pesado e depois tentar levantar ou dobrar o balde não é possível com qualquer tipo de carregador. A forma mais eficiente de encher um balde é empurrar apenas a ponta do balde para uma pilha e depois o material é cortado para o balde através de movimento simultâneo, levantando e dobrando o balde, conforme ilustrado nas imagens seguintes. A mesma técnica básica é também aplicável quando da escavação de material do chão.

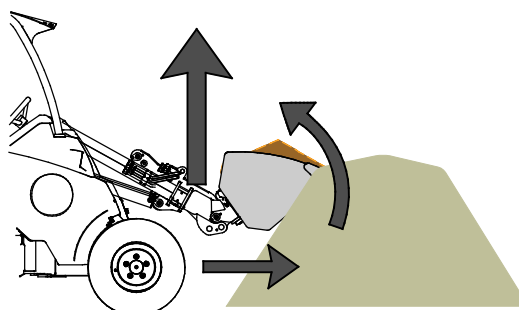
- 1
  - Dirija devagar, utilizando rpm de motor moderadas a altas.
  - Assim que a ponta do balde estiver na pilha, comece a dobrar o balde.



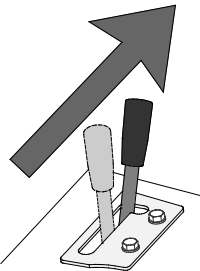
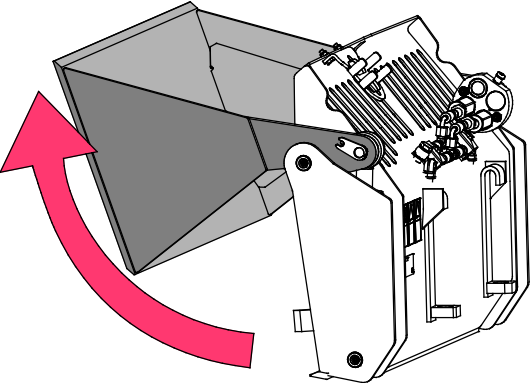
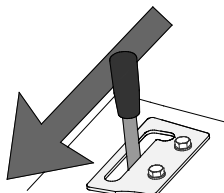
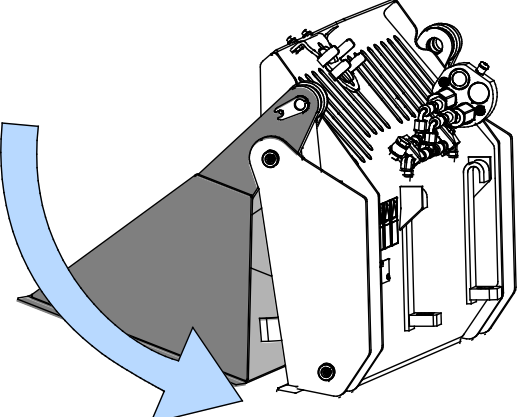
- 2
  - Coloque o balde em concha movimentando-se, simultaneamente, para a frente, dobrando e levantando o balde.



- 3
  - Assim que o balde estiver quase cheio, levante o balde com o propulsor do carregador.
  - Continue a dirigir devagar para a frente.

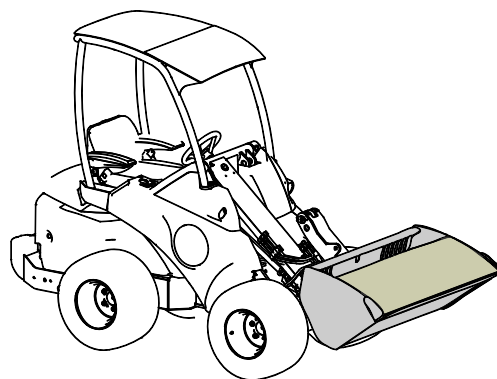


**Operar o balde 4 em 1:**

	<p>Movimente a alavanca de controle hidráulico auxiliar no sentido da posição de bloqueio (ou utilize os botões elétricos do joystick opcional) para Abrir o balde.</p> <p>A alavanca não deve ser deixada na posição bloqueada.</p>	
	<p>Mova a alavanca para longe da posição de bloqueio para Fechar o balde.</p>	



Mantenha o carregador estável. Transporte sempre o balde o mais baixo possível e o mais próximo do chão possível. Levante apenas no local de descarga. Mantenha o propulsor telescópico retraído durante o movimento.



**Risco de paragem repentina - Dirija lentamente quando o balde estiver colocado contra o chão.** Evite perigos relacionados com a paragem súbita do carregador. Bater num obstáculo irá parar o carregador repentinamente, por exemplo, em trabalho de limpeza de neve. Verifique a área de trabalho antes da operação e utilize cinto de segurança.

**Se o carregador não estiver equipado com autonivelção de propulsor:**



**AVISO**

**Evite que material caia sobre si - Monitore a posição do balde.** Aquando da elevação de material para um nível superior, o disco de acoplagem rápida deverá ser dobrado simultaneamente para evitar que a carga caia do carregador ou sobre o operador. Instalar o carregador com uma opção de autonivelção de propulsor torna o trabalho de carregamento repetido mais fácil.

### 6.3 Manuseamento de material

Utilize a carga máxima indicada no manual do operador do carregador como linha orientadora. Lembre-se que a capacidade de transporte de carga atual varia de acordo com as condições operativas, especialmente irregularidades da área operativa têm um grande efeito. Tenha especial cuidado quando o indicador do sensor de carga está ativado. Para além disso, certifique-se de que a superfície de chão está firme e siga as pressões de pneus recomendadas.



**AVISO**

**Risco de capotamento - Evite sobrecarregar ou manter carga pesada próxima do carregador. Mantenha cargas próximas do chão sempre que dirigir, especialmente em curvas e em terrenos irregulares.** Tome atenção a uma carga pesada ou distância longa entre o carregador e o centro de gravidade da carga irá afetar o equilíbrio e o manuseamento do carregador. A utilização de contrapesos adicionais é recomendada especialmente aquando da operação de modelos de carregador mais pequenos. Para os carregadores da série 200, os pesos de rodas são recomendados. Com cargas pesadas, o propulsor telescópico deverá ser mantido retraído enquanto movimenta o carregador. Utilize sempre cinto de segurança.

As informações indicadas na Tabela 5 podem ser utilizadas para estimar o peso da carga e evitar cargas demasiado pesadas. Os valores indicados na tabela servem apenas como linhas orientadoras gerais. As densidades de material atuais poderão variar, em grande medida, de acordo com fatores como por exemplo, conteúdo de umidade e compactação de material.

**Tabela 5 - Densidades de material típicas**

Material	Densidade de material, (indicativa), kg / l (t / m <sup>3</sup> )	
Neve	0,2 - 0,8	Exemplo: Balde geral A36709 (volume 220 l, peso vazio 78 kg) é cheio com gravilha.  O peso da carga, dependendo da densidade atual do material, situa-se entre $1,7 * 220 + 79 = 450$ kg e $1,9 * 220 + 79 = 500$ kg.  A capacidade de transporte de carga deverá ser estimada tendo em conta a compactação de material e a irregularidade da carga
Cavacos de madeira	0,15 - 0,3	
Pellet de madeira	~ 0,65	
Turfa	0,4 - 0,7	
Solo	1,5 - 1,8	
Gravilha	1,7 - 1,9	
Areia	1,5 - 2	
Betão, seco	1,7 - 2,5	
Pedra triturada	1,65 - 2,6	

## 6.4 Trabalho em terreno irregular

É necessário um cuidado extra aquando da utilização de equipamento em terrenos inclinados e inclinações. Dirija especialmente devagar em superfícies inclinadas, irregulares e escorregadias e evite alterações repentinas na velocidade ou na direção. Opere os controles do carregador com movimentos suaves e cuidadosos. Tenha em conta valas, buracos no chão e outros obstáculos, uma vez que bater num obstáculo poderá fazer com que o carregador dobre.

A capacidade máxima de elevação não pode ser atingida em terrenos inclinados. Em terreno com inclinação horizontal, a carga deverá ser elevada para cima. A articulação da estrutura do carregador deverá ser mantida direita aquando da elevação de cargas pesadas; rodar a carga durante a operação de elevação irá afetar a estabilidade do carregador e poderá levar a um excesso de rotação da máquina.

## 6.5 Operação com o adaptador de dobragem

Quando realizar trabalhos de escalonamento, raspagem ou nivelamento, um adaptador de dobragem é uma opção útil. O adaptador de inclinação é instalado entre o acessório e o disco de acoplamento rápida do carregador. O adaptador permite que o acessório seja dobrado para os lados  $\pm 12,5^\circ$  (modelo A34148),  $\pm 45^\circ$  (modelo A36505) ou  $\pm 360^\circ$  (modelo A424406).

Para operar o adaptador de dobragem e o balde 4 em 1, uma segunda saída hidráulica auxiliar deverá ser instalada no carregador.

Leia as instruções fornecidas com o adaptador de dobragem ou indicadas no manual do operador do carregador. Mais informações sobre os adaptadores de dobragem estão disponíveis a partir do seu revendedor AVANT ou a partir de páginas web AVANT em [www.avantteco.com](http://www.avantteco.com).



**CUIDADO**

**As placas do adaptador reduzem a capacidade de elevação - Não utilize adaptadores com cargas pesadas ou com acessórios.** As placas do adaptador movem o centro de gravidade do acessório para longe do carregador. Isto aumenta o risco de capotamento e pode limitar a utilização de acessórios pesados.

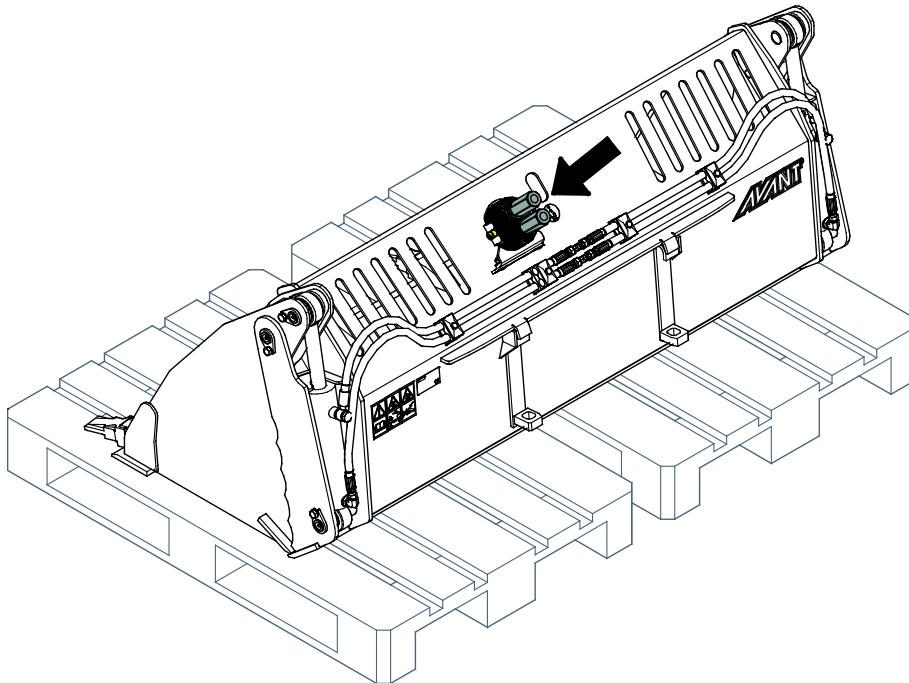


## 6.6 Armazenar o acessório

Desengate e armazene o acessório em uma superfície nivelada para que se mantenha na estrutura com firmeza. Certifique-se ainda de que a água não fica no balde. O melhor local de armazenamento para o acessório é uma área que está protegida da chuva e da luz direta do sol.

- Evite armazenar o acessório diretamente contra o chão, coloque uma paleta ou blocos de madeira debaixo do mesmo, por exemplo.
- Coloque o multiconector no suporte conforme indicado pela seta na imagem abaixo. Nunca deixe o conector hidráulico no chão.
- Assegure a estabilidade do balde durante o armazenamento.

Subir ao balde é proibido.



Limpe o acessório antes de longos períodos de armazenamento retoque a pintura sempre que necessário, lubrifique os pontos de lubrificação e coloque óleo nas partes visíveis dos eixos do cilindro hidráulico para evitar ferrugem.

## 7. Manutenção e Serviço

O acessório foi criado para exigir o mínimo de manutenção possível. A manutenção contínua inclui a lubrificação e a limpeza regular e monitoração do estado do acessório. Uma vez que o perigo de esmagamento é causado pelo rebaixar das partes da máquina, todo o trabalho de manutenção deverá ser realizado quando as partes de movimento estiverem rebaixadas na totalidade e o acessório estiver rebaixado contra o chão.



**PERIGO**

### **Risco de esmagamento - Nunca se coloque debaixo do acessório levantado.**

Certifique-se de que o acessório está bem apoiado durante qualquer trabalho de manutenção. Nunca se coloque debaixo de um acessório levantado. O propulsor do carregador poderá baixar repentinamente durante a manutenção causando lesões graves, desde esmagamento ou impacto, mesmo quando o motor do carregador não está a funcionar. Toda a manutenção e serviço devem ser realizados quando o acessório tiver sido rebaixado para uma posição segura.

### 7.1 Inspeção dos componentes hidráulicos

Verifique o estado das mangueiras e dos componentes hidráulicos quando o motor tiver sido desligado, o sistema arrefecido e a pressão tiver sido libertada. Não utilize o equipamento se tiver descoberto uma fuga no sistema hidráulico do acessório ou do carregador. Fugas de fluido de alta pressão poderão penetrar na pele e causar lesões graves. Procure ajuda médica imediatamente no caso de fluido hidráulico penetrar através da pele. Lave cuidadosamente qualquer parte do corpo que tenha estado em contacto com o óleo hidráulico com água e sabão. O fluido hidráulico é também perigoso para o ambiente e qualquer fuga para o ambiente deverá ser evitada. Repare todas as fugas imediatamente após as detetar; uma pequena fuga poderá tornar-se numa fuga grande. Opere o acessórios apenas com o tipo de óleo hidráulico que é aceite para utilização nos carregadores Avant.



**PERIGO**

### **Perigo de injeção de fluido de alta pressão através da pele - Liberte a pressão residual antes da manutenção.**

Nunca manuseie componentes hidráulicos quando o sistema hidráulico estiver pressurizado, uma vez que uma união poderá quebrar ou ficar solta e o óleo libertado poderá causar lesões graves. Não utilize o equipamento se tiver descoberto uma fuga no sistema hidráulico.



Verifique visualmente as mangueiras quanto a rachas ou abrasões. Se existirem sinais de fugas, para verificar um componente, segure um pedaço de cartão na área onde suspeita que haja uma fuga. Não utilize as mãos para procurar fugas. Monitore o desgaste das mangueiras e pare a utilização se a camada de superfície de qualquer mangueira estiver danificada. Verifique o encaminhamento das mangueiras; ajuste as abraçadeiras da mangueira para evitar a abrasão nas mangueiras. As mangueiras têm uma vida de serviço limitada. Dependendo das condições operativas, todas as mangueiras devem ser inspecionadas adequadamente não mais do que após 3 a 5 anos de utilização e, se necessário, devem ser substituídas por novas.

Encontrar uma avaria significa que a mangueira ou o componente hidráulico deverá ser substituído e o equipamento não deve ser utilizado até ser reparado. Peças suplentes estão disponíveis no ponto de serviço autorizado ou revendedor AVANT mais próximo. Se não possuir a experiência e o conhecimento adequados sobre unidades hidráulicas e como realizar a reparação das mesmas adequadamente, deixe o trabalho de reparação ser realizado por técnicos de serviço profissionais.

## **7.2 Limpeza do acessório**

Limpe o acessório com regularidade para evitar a acumulação de sujidade que é mais difícil de remover. Uma lavadora de alta pressão e um detergente suave pode ser utilizado para limpar. Não utilize solventes fortes ou borriفة diretamente sobre componentes hidráulicos ou sobre as etiquetas no acessório.

## **7.3 Inspeção de estruturas de metal**

As estruturas de metal do acessório devem ser inspecionadas com regularidade. Verifique, visualmente, quanto a danos e inspecione os suportes de anexação rápida e a área que os circunda com cuidado. O acessório não deve ser utilizado de estiver deformado, rachado ou danificado.

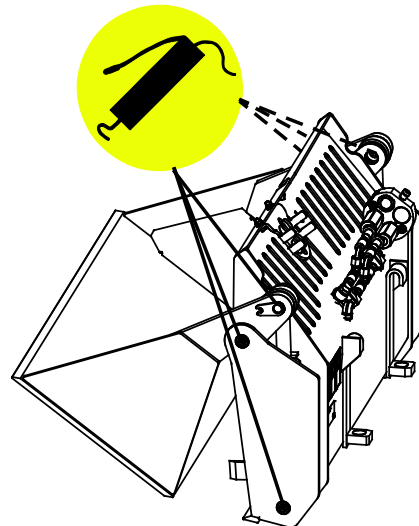
As reparações de soldagem só podem ser realizadas por soldadores profissionais. Aquando da soldagem, devem ser utilizados apenas métodos e aditivos adequados para utilização em aço no acessório. Para mais informações sobre reparações, contacte o seu ponto de serviço mais próximo.

## **7.4 Lubrificação**

Existe um total de 6 pontos de lubrificação nas uniões do acessórios. Uma pequena quantidade de lubrificante deverá ser adicionada com regularidade.

O intervalo de lubrificação correto depende muito das condições operativas, mas lubrificante deve ser adicionado pelo menos a cada 10 horas de utilização. Deverá ser assegurada uma lubrificação suficiente das uniões e se as mesmas ficarem sujas, lubrificante deve ser adicionado; o lubrificante adicionado irá empurrar a sujidade das uniões.

Limpe a extremidade do bocal antes de lubrificar e adicione apenas uma pequena quantidade de lubrificante de cada vez. Todos os bocais de lubrificação são bocais R1/8" padrão. Substitua quaisquer bocais danificados.



## **7.5 Eliminação de fim de vida útil**

Quando o acessório estiver no fim da sua vida útil, recicle e elimine o acessório adequadamente. Desmonte o acessório e separe os diferentes materiais como, por exemplo, plástico, aço, borracha e óleos. Drene e recolha todos os óleos e manuseie-os seguindo os regulamentos locais atuais. Nunca deixe qualquer óleo ou outro material no ambiente.

Recicle cada material entregando-o em um local de recolha adequado. Deixe que uma empresa de gerenciamento de resíduos faça a reciclagem, se possível.

## 8. Termos de garantia

---

A Avant Tecno Oy proporciona uma garantia de um ano (12 meses), a partir da data da compra, para o acessório que fabrica.

### **A garantia cobre custos de reparação conforme de indica:**

- Os custos de trabalho são cobertas, se a reparação não for realizada em fábrica.
- A fábrica substitui quaisquer componentes ou consumíveis com defeito.

A fábrica poderá reembolsar o preço dos componentes adquiridos pelo cliente em casos especiais que tenham sido acordados previamente.

### **A garantia não cobre:**

- O trabalho de manutenção normal ou peças e consumíveis necessários para tal.
- Os danos causados por condições operativas ou formas de utilização anormais, negligência, alterações estruturais realizadas sem a autorização da Avant Tecno Oy, utilização de peças não originais ou falta de manutenção.
- Consequências de um defeito, como por exemplo, interrupção de trabalho ou outros danos adicionais possíveis.
- Deslocação e/ou custos de transporte causados devido à reparação.

FI	EY-vaatimustenmukaisuusvakuutus	Alkuperäinen kieliversio
SE	EG-försäkran om överensstämmelse	Originalversion
EN	EC Declaration of Conformity	Original language
PT	Declaração de Conformidade EC	Tradução do documento original



Valmistaja / Tillverkare / Manufacturer / Fabricante  
Osoite / Adress / Address / Morada

AVANT TECNO OY  
Ylötie 1  
33470 YLÖJÄRVI,  
FINLAND

Vakuutamme täten, että alla mainitut tuotteet täyttävät konedirektiivin turvallisuus- ja terveysvaatimukset (direktiivi 2006/42/EY muutoksineen). Seuraavia yhdenmukaistettuja standardeja on sovellettu /

Vi försäkrar härmed att nedan beskrivna produkter överensstämmer med hälso- och säkerhetskrav i EG-maskindirektiv (EG-direktiv 2006/42/EG som ändrat). Följande harmoniserade standarder har tillämpats /

We hereby declare that the products listed below are in conformity with the provisions of the Machinery Directive (directive 2006/42/EC as amended). The following harmonized standards have been applied:

Vimos por este meio declarar que os produtos listados abaixo estão em conformidade com as cláusulas da Diretiva de Maquinaria (diretiva 2006/42/EC, conforme alterado). Foram aplicados os seguintes padrões harmonizados

SFS-EN ISO 12100, SFS-EN ISO 4413

Mallit / Modeller / Models / Modelos

Avant		
Hydraulitoiminen nelitoimikauha; Avant-kuormaajan työlaite	A21245	1100 mm
Hydraulisk Kombiskopa; arbetsredskap för Avant lastare	A21249	
Hydraulic bucket; attachment for Avant loaders	A21156	1280 mm
Balde 4-em-1; acessório para carregadores Avant	A21184	
	A21266	1400 mm
	A21269	
	A428472	1450 mm
	A428508	
	A36906	1600 mm
	A37248	
	A446413	1800 mm
	A446873	



20.5.2021 Ylöjärvi, Finland

Risto Käkälä,  
Toimitusjohtaja / Verkställande direktör /  
Managing Director / Diretor Geral



**AVANT<sup>®</sup>**